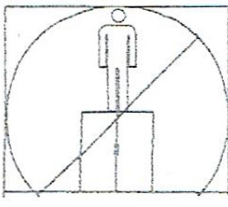
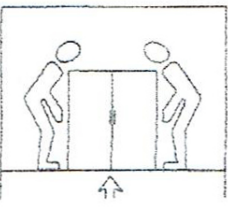
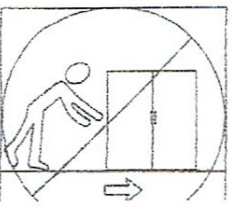
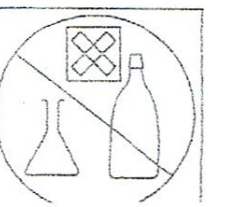
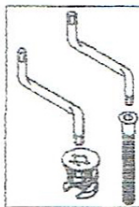
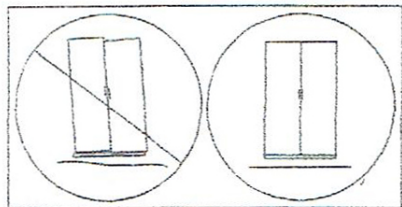
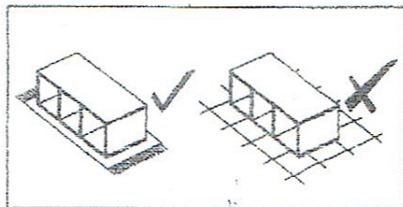
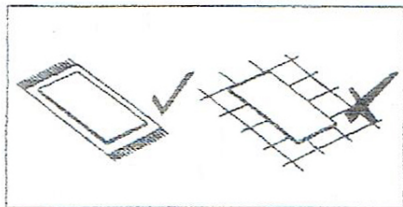
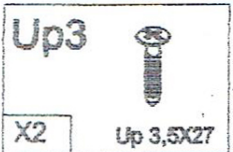
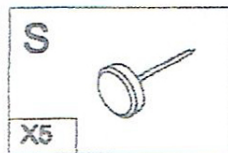
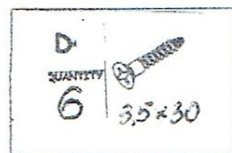
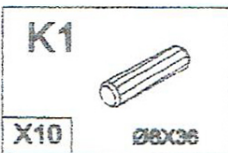
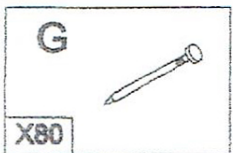
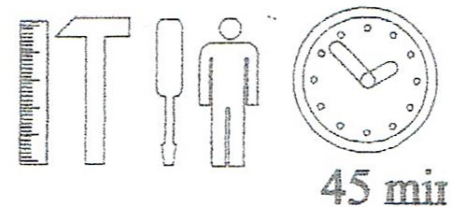
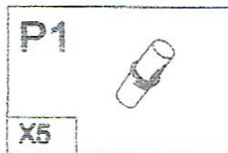
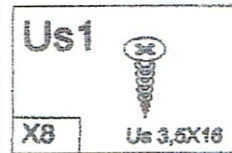
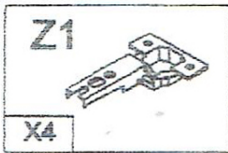
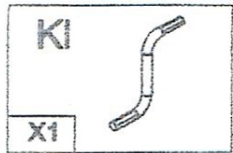
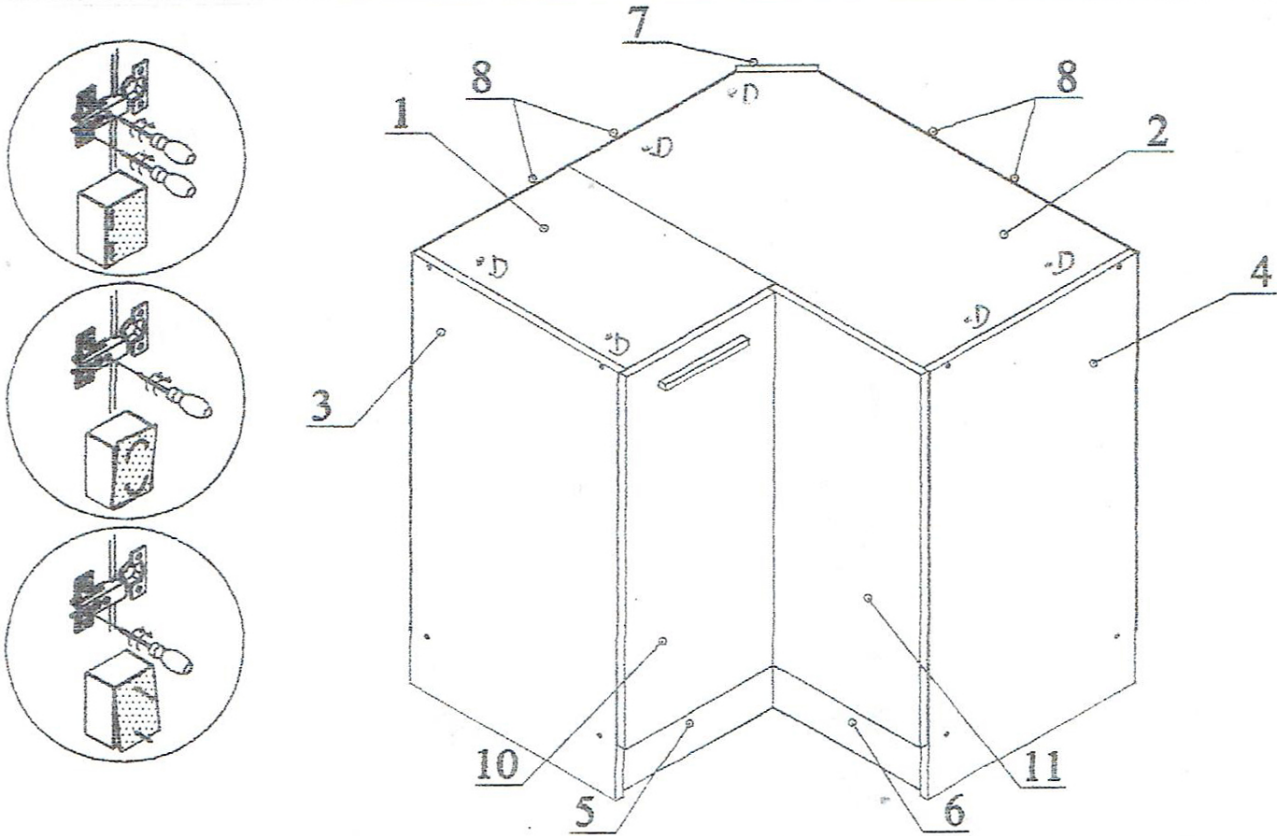
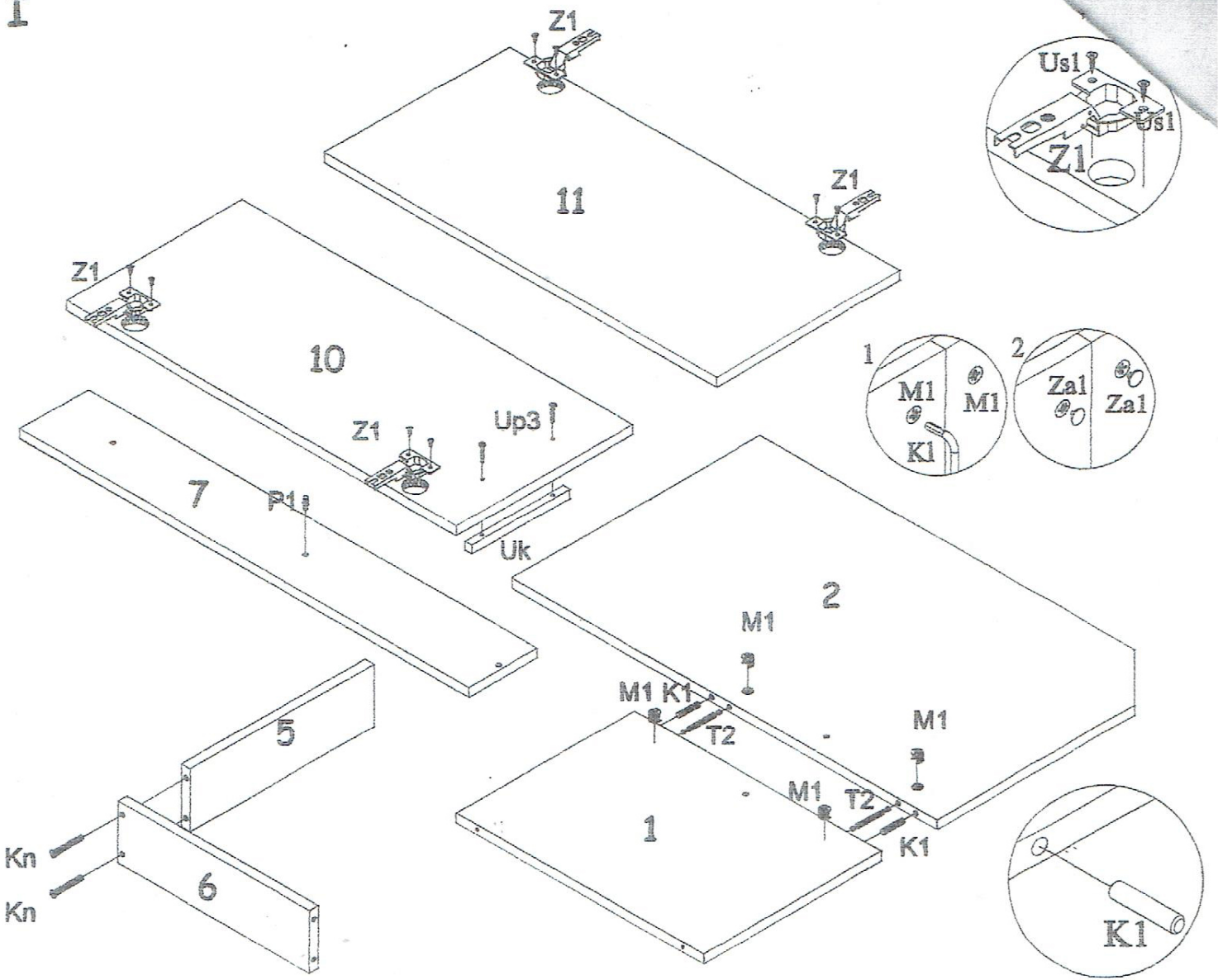
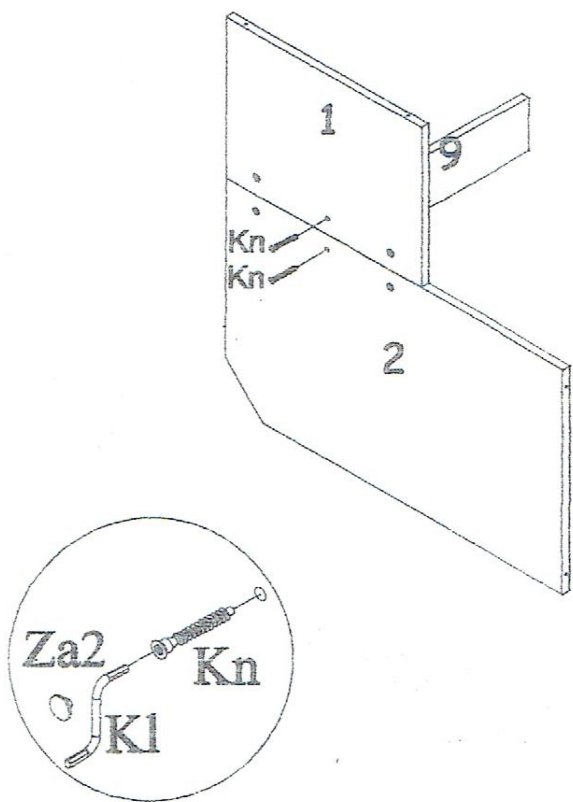
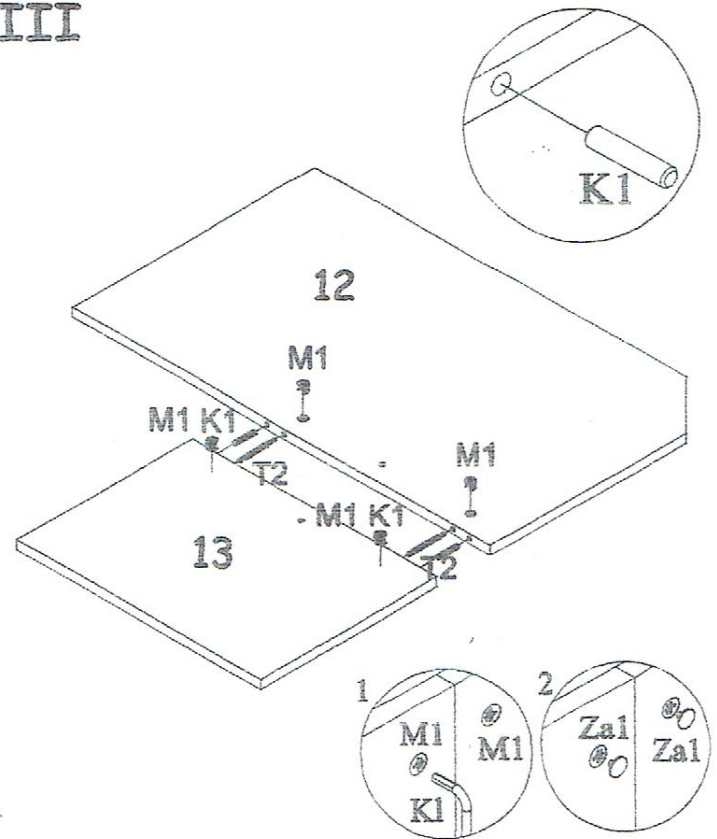
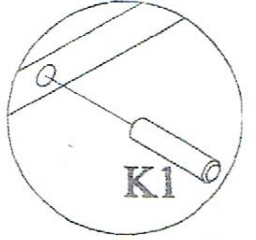
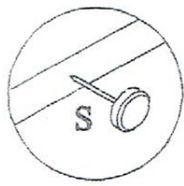
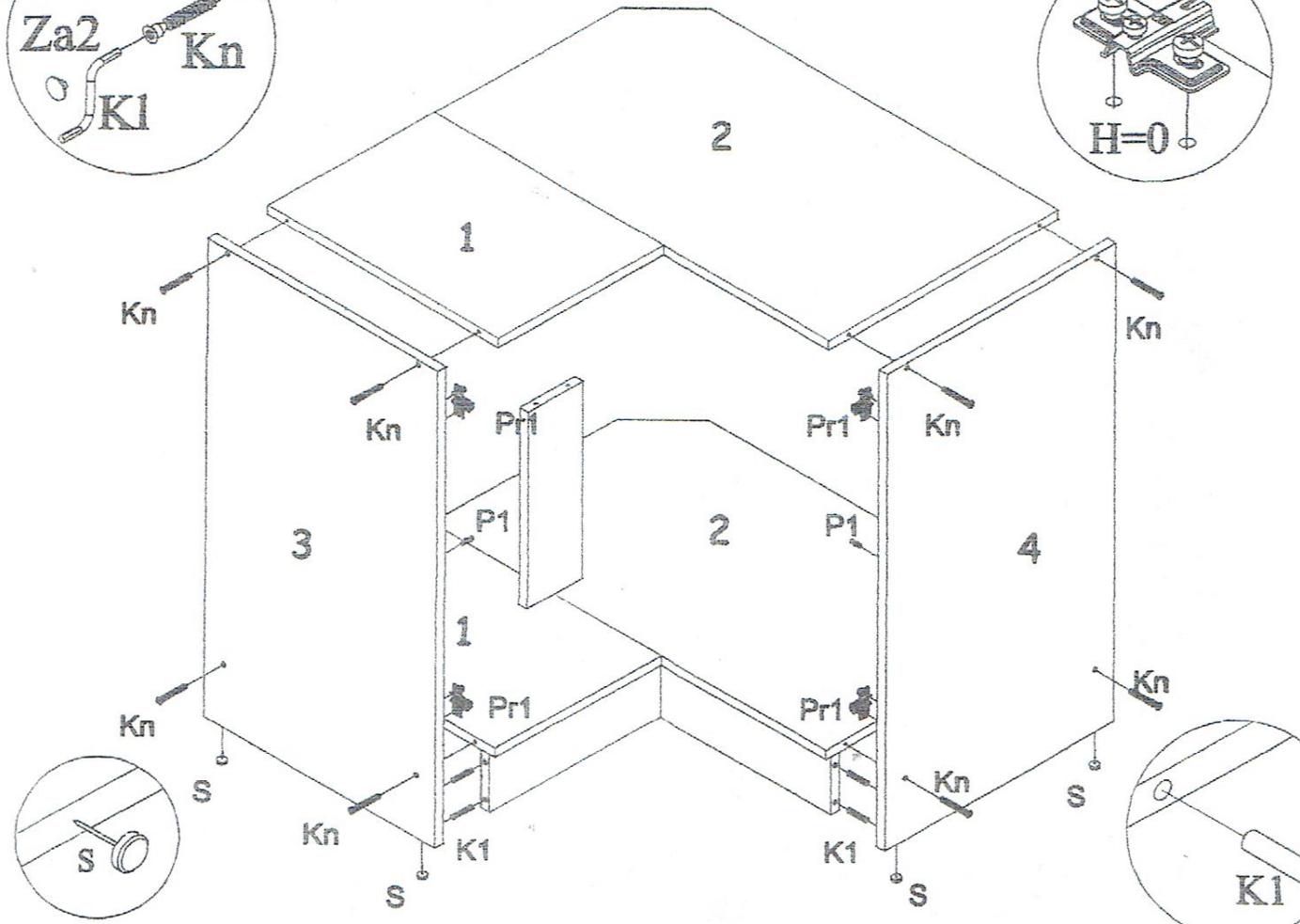
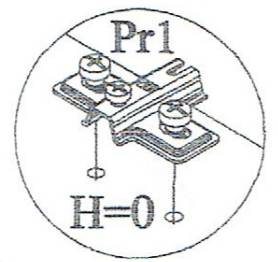
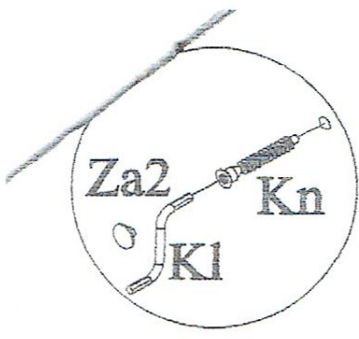


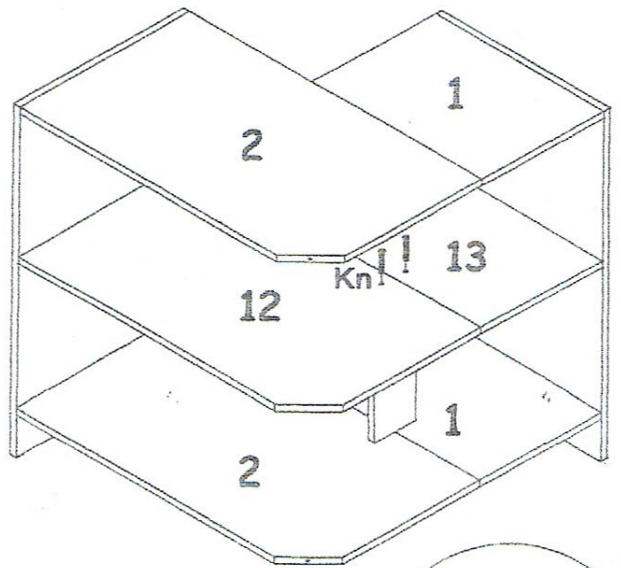
S90/90



I**II****III**



V



VI

